

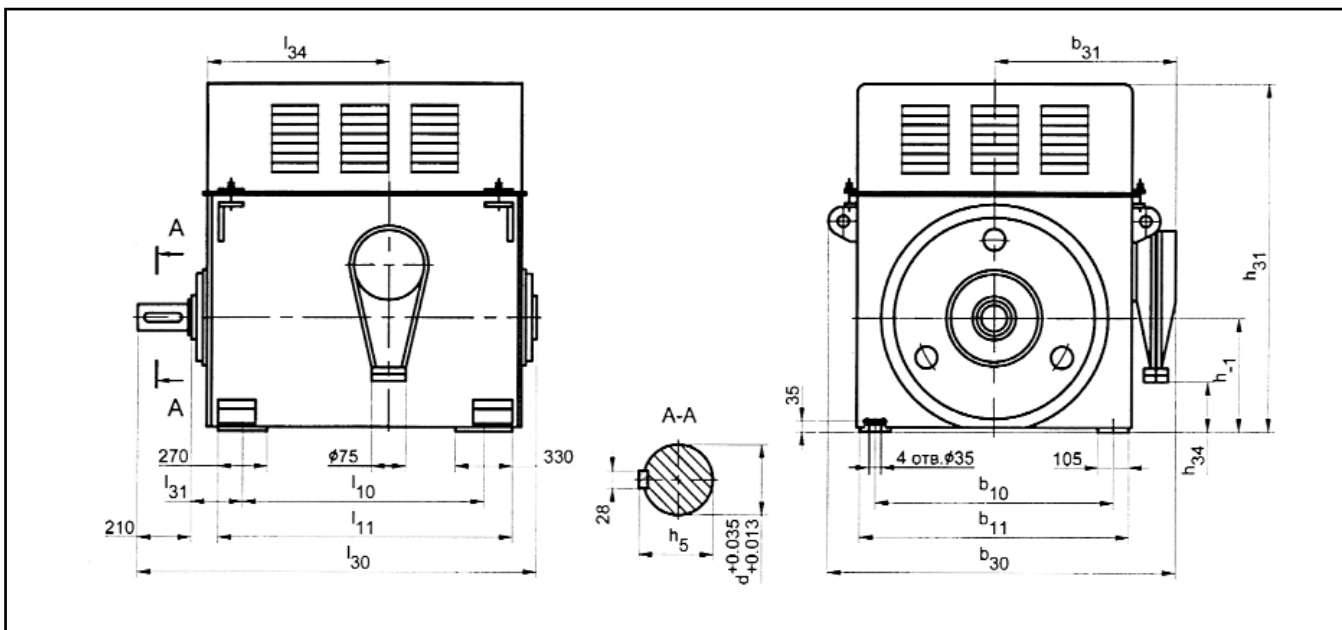
ЭЛЕКТРОДВИГАТЕЛИ АСИНХРОННЫЕ СЕРИИ А4

Основные характеристики двигателей серии А4 напряжением 6 кВ

Тип двигателя	Мощность, кВт	Синхронная частота вращения, об/мин	Напряжение, В	КПД, %	cosφ, о.е.	Ток статора, А	Mmax Mном	Ms Mном	Iki Iном	Маховый момент, кгм ²	
										ротора	допустимый механизма
A4-400ХК-4МУЗ	400	1500	6000	94,3	0,87	47	2,3	1	5,7	40	680
A4-400Х-4МУЗ	500	1500	6000	94,7	0,88	58	2,3	1	5,7	44	920
A4-400У-4МУЗ	630	1500	6000	95,2	0,88	72,5	2,3	1,2	5,7	52	1120
A4-450Х-4МУЗ	800	1500	6000	95,2	0,88	92	2	1	5,5	84	1200
A4-450У-4МУЗ	1000	1500	6000	95,5	0,89	113	2,1	1	5,7	100	1400
A4-400ХК-6МУЗ	315	1000	6000	93,6	0,85	38	2	1	5,3	60	1200
A4-400У-6МУЗ	400	1000	6000	94	0,86	47,5	2	1	5,3	72	1400
A4-450Х-6МУЗ	500	1000	6000	94,4	0,86	59,5	2	1	5,3	84	2400
A4-450У-6МУЗ	630	1000	6000	94,7	0,86	74,5	1,9	1	5,3	128	2800
A4-450У-6МУЗ	800	1000	6000	95	0,86	94,5	1,9	1	5,3	152	3400
A4-400Х-8МУЗ	250	750	6000	93	0,81	32	1,9	1	5,2	76	2000
A4-400У-8МУЗ	315	750	6000	93,4	0,82	39,5	1,9	1	5	88	2400
A4-450Х-8МУЗ	400	750	6000	93,8	0,82	50	1,9	1,2	5	144	3200
A4-450УК-8МУЗ	500	750	6000	94,2	0,83	61,5	1,8	1	5	168	5200
A4-450У-8МУЗ	630	750	6000	94,5	0,83	7,5	1,9	1	5	196	6000
A4-400Х-10МУЗ	200	600	6000	92	0,76	27,5	1,9	1	4,8	76	2000
A4-400У-10МУЗ	250	600	6000	92,2	0,77	34	1,9	1	4,8	88	3200
A4-450Х-10МУЗ	315	600	6000	93	0,82	40	1,9	1	5	148	4800
A4-450У-10МУЗ	400	600	6000	93,4	0,82	50	1,8	1	4,8	168	6000
A4-450УD-10МУЗ	500	600	6000	93,8	0,82	62,5	2,1	1,2	5,8	188	7200
A4-450У-12МУЗ	250	500	6000	92	0,76	34,5	1,8	1	4,8	160	7600
A4-450У-12МУЗ	315	500	6000	92,2	0,77	42,5	1,8	1	4,8	180	10000
A4-400ХК-4МТЗ	315	1500	6000	93,9	0,885	36,5	2	0,8	5,8	40	580
A4-400Х-4МТЗ	400	1500	6000	94,2	0,89	46	2	0,8	5,5	44	680
A4-400У-4МТЗ	500	1500	6000	94,6	0,895	57	1,9	0,8	5,5	52	920
A4-450Х-4МТЗ	630	1500	6000	95	0,89	72	1,9	0,8	5,7	84	1000
A4-450У-4МТЗ	800	1500	6000	95	0,89	91	1,8	0,8	4,8	100	1120
A4-400ХК-6МТЗ	250	1000	6000	93,3	0,86	30	2	1	5,6	60	1120
A4-400Х-6МТЗ	315	1000	6000	93,6	0,87	37,5	1,8	0,9	5	72	1200
A4-400У-6МТЗ	400	1000	6000	94	0,865	47,5	2	1	5,6	84	1400
A4-450Х-6МТЗ	500	1000	6000	94,3	0,86	59,5	1,8	0,8	4,9	128	2400
A4-450У-6МТЗ	630	1000	6000	94,7	0,86	74,5	1,8	1	5,5	152	2800
A4-400Х-8МТЗ	200	750	6000	92,3	0,8	26,1	2	1	6	76	1700
A4-400У-8МТЗ	250	750	6000	93	0,82	31,5	2	1	5,5	88	2000
A4-450Х-8МТЗ	315	750	6000	93,3	0,835	39	1,8	1	4,8	144	3200
A4-450УК-8МТЗ	400	750	6000	93,7	0,83	49,5	1,8	1	5	168	3200
A4-450У-8МТЗ	500	750	6000	94,2	0,83	61,5	1,8	1	5,1	196	5200
A4-450Х-10МТЗ	250	600	6000	92	0,82	31,9	1,8	0,8	4,8	148	3800
A4-450У-10МТЗ	315	600	6000	93	0,83	39,5	1,9	1	5	168	4800

ЭЛЕКТРОДВИГАТЕЛИ АСИНХРОННЫЕ СЕРИИ А4

Габаритные, установочные, присоединительные размеры и масса двигателей серии А4 напряжением 6 кВ



Тип двигателя	b ₁₀	b ₁₁	b ₃₀	b ₃₁	d	l ₁₀	l ₁₁	l ₃₀	l ₃₁	l ₃₄	h	h ₅	h ₃₁	h ₃₄	Масса, кг
A4-400XK-4M	800	940	1320	710	100	900	1140	1550	200	740	400	106	1300	100	1930
A4-400X-4M	800	940	1320	710	100	900	1140	1550	200	740	400	106	1300	100	2070
A4-400Y-4M	800	940	1320	710	100	1000	1240	1650	200	840	400	106	1300	100	2290
A4-400XK-6M	800	940	1320	710	100	900	1140	1550	200	740	400	106	1300	100	1960
A4-400X-6M	800	940	1320	710	100	900	1140	1550	200	740	400	106	1300	100	2110
A4-400Y-6M	800	940	1320	710	100	1000	1240	1650	200	840	400	106	1300	100	2320
A4-400X-8M	800	940	1320	710	100	900	1140	1550	200	740	400	106	1300	100	2080
A4-400Y-8M	800	940	1320	710	100	1000	1240	1650	200	840	400	106	1300	100	2280
A4-400X-10M	800	940	1320	710	100	900	1140	1550	200	740	400	106	1300	100	2050
A4-400Y-10M	800	940	1320	710	100	1000	1240	1650	200	840	400	106	1300	100	2250
A4-450X-4M	900	1040	1420	760	110	900	1190	1600	224	790	450	116	1410	205	2580
A4-450Y-4M	900	1040	1420	760	110	1000	1290	1700	224	890	450	116	1410	205	2890
A4-450X-6M	900	1040	1420	760	110	900	1190	1600	224	790	450	116	1410	205	2620
A4-450Y-6M	900	1040	1420	760	110	1000	1290	1700	224	890	450	116	1410	205	2940
A4-450X-8M	900	1040	1420	760	110	900	1190	1600	224	790	450	116	1410	205	2540
A4-450YK-8M	900	1040	1420	760	110	1000	1290	1700	224	890	450	116	1410	205	2790
A4-450Y-8M	900	1040	1420	760	110	1000	1290	1700	224	890	450	116	1410	205	3070
A4-450X-10M	900	1040	1420	760	110	900	1190	1600	224	790	450	116	1410	205	2450
A4-450Y-10M	900	1040	1420	760	110	1000	1290	1700	224	890	450	116	1410	205	2690
A4-450YD-10M	900	1040	1420	760	110	1000	1290	1700	224	890	450	116	1410	205	3240
A4-450X-12M	900	1040	1420	760	110	900	1190	1600	224	790	450	116	1410	205	2570
A4-450Y-12M	900	1040	1420	760	110	1000	1290	1700	224	890	450	116	1410	205	2790

Размеры в миллиметрах